



R4 Cierre giratorio

Miniatura · Oculto · Una y dos etapas

- Idóneo para aplicaciones en espacios reducidos
- Compatible con una amplia variedad de actuadores
- Amortiguador integrado para evitar vibraciones

Material y acabado

Acero cincado

Datos de rendimiento

Carga media de rotura: 2600 N

Notas de la instalación

Ver página 259

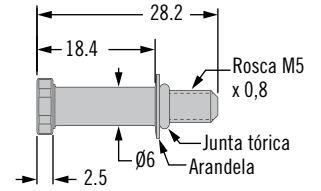
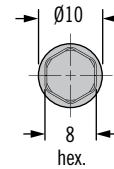
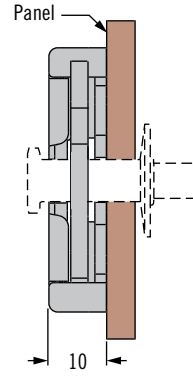
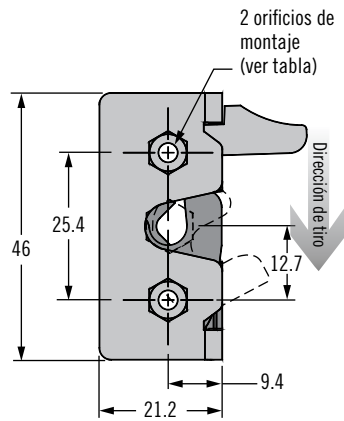
Accesorios

Cables y ganchos de sujeción: ver páginas 272-275

Notas

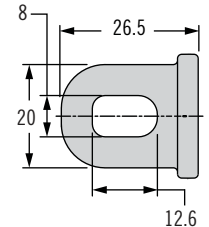
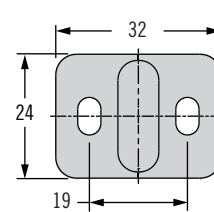
Disponible cierre giratorio electromecánico, ver página 23

Una etapa: accionamiento manual, amortiguador integrado

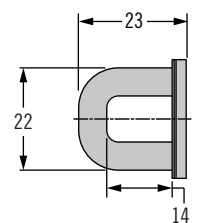
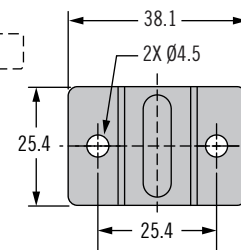
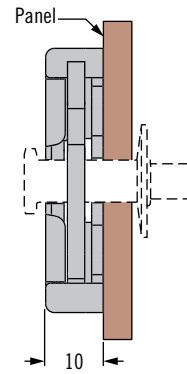
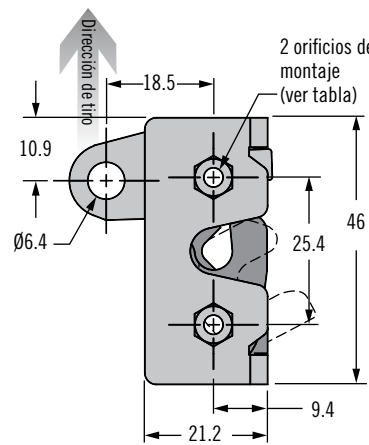


Número de pieza	
Vástago percutor	R4-90-0521-10

Número de pieza	
Retén moldeado	R4-0-61336



Dos etapas: inferior, amortiguador integrado



Número de pieza	
Retén a partir de alambre	R4-0-61352

Selección de la Referencia

S Etapas y accionamiento

- 2 Una Etapa
- 4 Dos Etapas

L Tipo de palanca

- 4 Accionamiento manual
- 5 Inferior

R4 - 05 - S I - L 05 - M

I Estilo de montaje

- 0 4,5 a través
- 1 Rosca 8-32
- 2 Rosca M4 x 0,7

M Material

- 10 Acero

Otras opciones disponibles. Para obtener los detalles completos de variedades, números de pieza, instalación y especificaciones, visite



www.southco.com/R4

Dimensiones en milímetros salvo que se indique lo contrario