

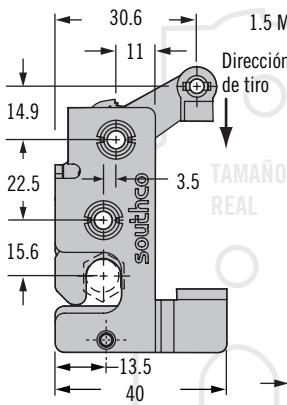


# R4 Cierre giratorio

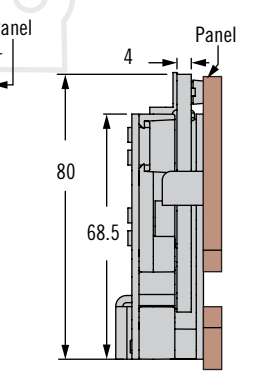
Soporte de montaje de cables integrado · Acero inoxidable  
Miniatura · Oculto · Una etapa

### Una etapa - bajo

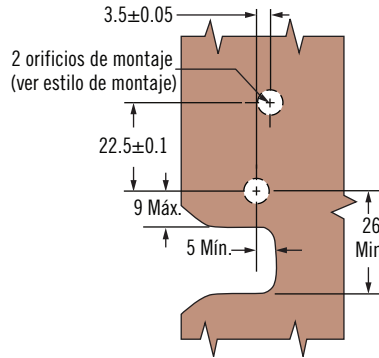
(actuación mostrada a derechas)



### Versión con amortiguador integrado



### Preparación del panel para toda la serie R4-10 (veáse páginas 256-258)



**R4 - 10 - S I - 50 B - M**

#### S Etapa y accionamiento

- 1 Una etapa, mano derecha
- 2 Una etapa, mano izquierda
- 3 Dos etapas, Actuación a Derechas
- 4 Dos etapas, Actuación a Izquierdas

#### I Estilo de Montaje

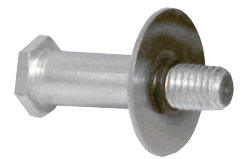
- 0 Ø7.2 (.283) pasante
- 1 1/4-20 rosca
- 2 M6 x 1 rosca

#### M Material

- 10 Acero
- 20 Acero inoxidable

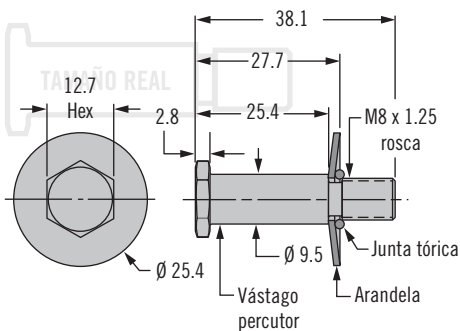
# R4 Cierre giratorio

Vástago percutor · Miniatura · Instalación



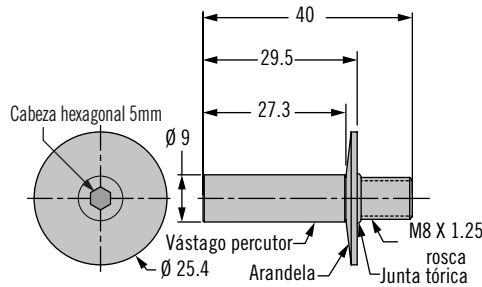
### Conjunto vástago percutor - Estándar

(se vende por separado)



### Conjunto vástago percutor - Amortiguador Integrado

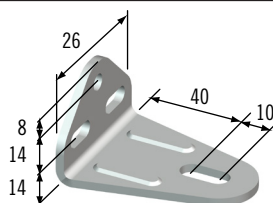
(se vende por separado)



**Percutor 90°** Soporte de montaje para el vástago a 90°

#### Referencia del soporte de montaje para el vástago

R4-0-50114

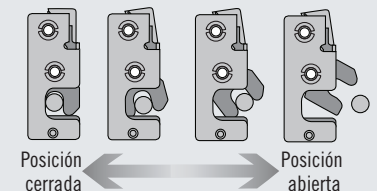


- Vástago percutor para la serie de cierres giratorios R4-10

### Material y acabado

Acero, chapado en zinc

### Funcionamiento



### Referencia

Ver tabla

Otras opciones disponibles. Para ver la completa gama, referencias, instalación y especificaciones visite



[www.southco.com/R4](http://www.southco.com/R4)