



R4-81 Cierre giratorio de paleta

Apertura por tiro

- Instalación con montaje trasero
- Accionamiento directo, sin necesidad de cables ni varillas
- Cierre de uno o dos tiempos
- Opción de amortiguador integrado
- Aislado herméticamente de los elementos

Material y acabado

Carcasa: nylon relleno de vidrio, negro

Paleta: aleación de cinc, pulverizada en negro o cromada

Notas de instalación

Par máximo de apriete en las tuercas de montaje suministradas: 3 N•m

Accesorios

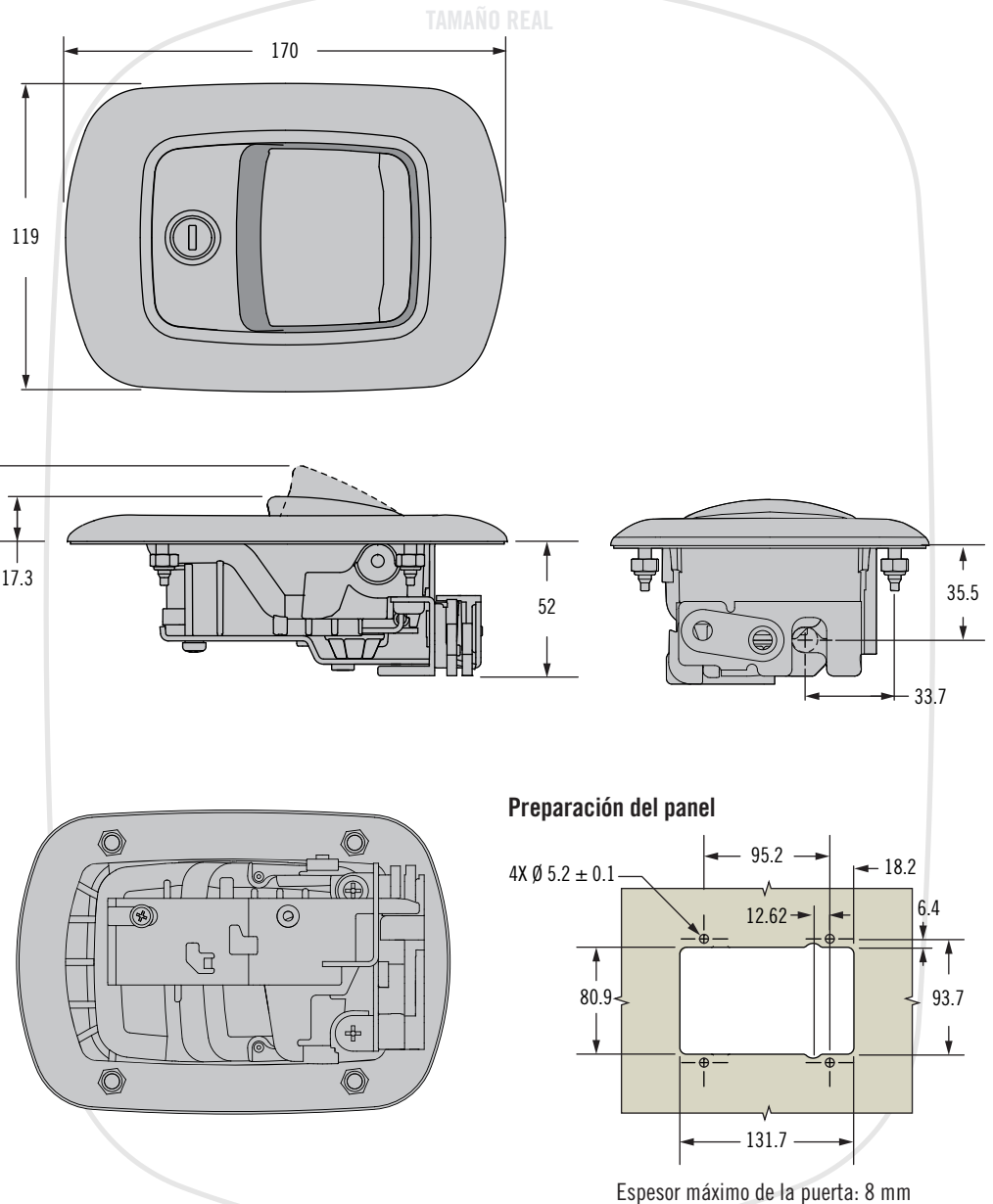
Para el vástago percutor, ver página 259

Notas

Para selección de bombines y una vista completa del sistema de selección de llaves de *SOUTHCO*® ver página 158

Referencia

Ver tabla



S Tiempos y amortiguador

- 2 Un tiempo
- 4 Dos tiempos
- 6 Un tiempo con amortiguador integrado
- 8 Dos tiempos con amortiguador integrado

L Opciones de cerradura

- 1 Llave reversible (sin llaves: R001)
- 2 Llave reversible (2 llaves incluidas: R001)
- 3 Llave reversible (2 llaves incluidas: códigos diferentes)
- 4 Llave estándar (sin llaves: CH751)
- 5 Llave estándar (2 llaves incluidas: CH751)
- 6 Llave estándar (2 llaves incluidas: códigos diferentes)
- 9 Sin bombín instalado (ver notas para más información)

KC Códigos de llave

(Omitir para opciones 1, 2, 4, 5 y 9)

*KD10 Códigos diferentes (Usar solo si L = 3 y 6)

*MK10 Maestra códigos diferentes (Usar solo si L = 6)

*Se suministra en múltiplos de 10 con 10 códigos de llave diferentes.

- ### PP Acabado de la paleta
- 30 Cromado, pulido
 - 50 Pulverizado en negro

R4 - 81 - S L 1 - PP - KC

Otras opciones disponibles. Para obtener los detalles completos de variedades, referencias, instalación y especificaciones, visite



www.southco.com/R4

Dimensiones en milímetros salvo que se indique lo contrario